

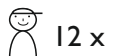
Sandpit Ship I HHIG00-016



Age group:
3 - 10 years



Number of users:



Dimensions of construction:

l= 9,50 m
w= 4,00 m
h= 2,30 m



Risk of fall: 60 cm



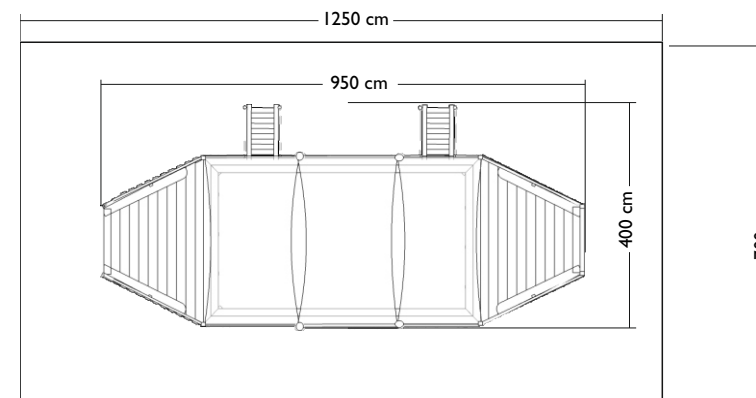
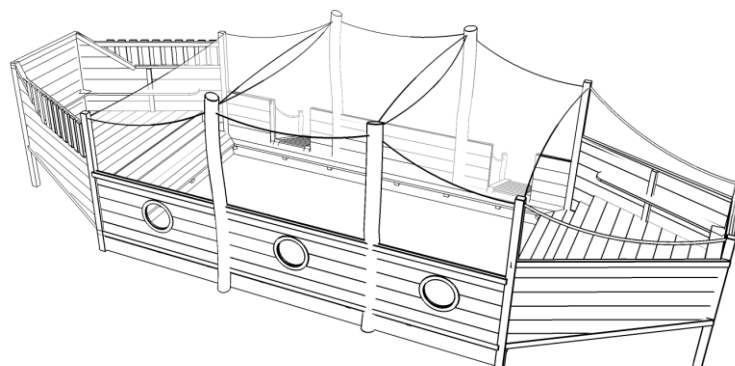
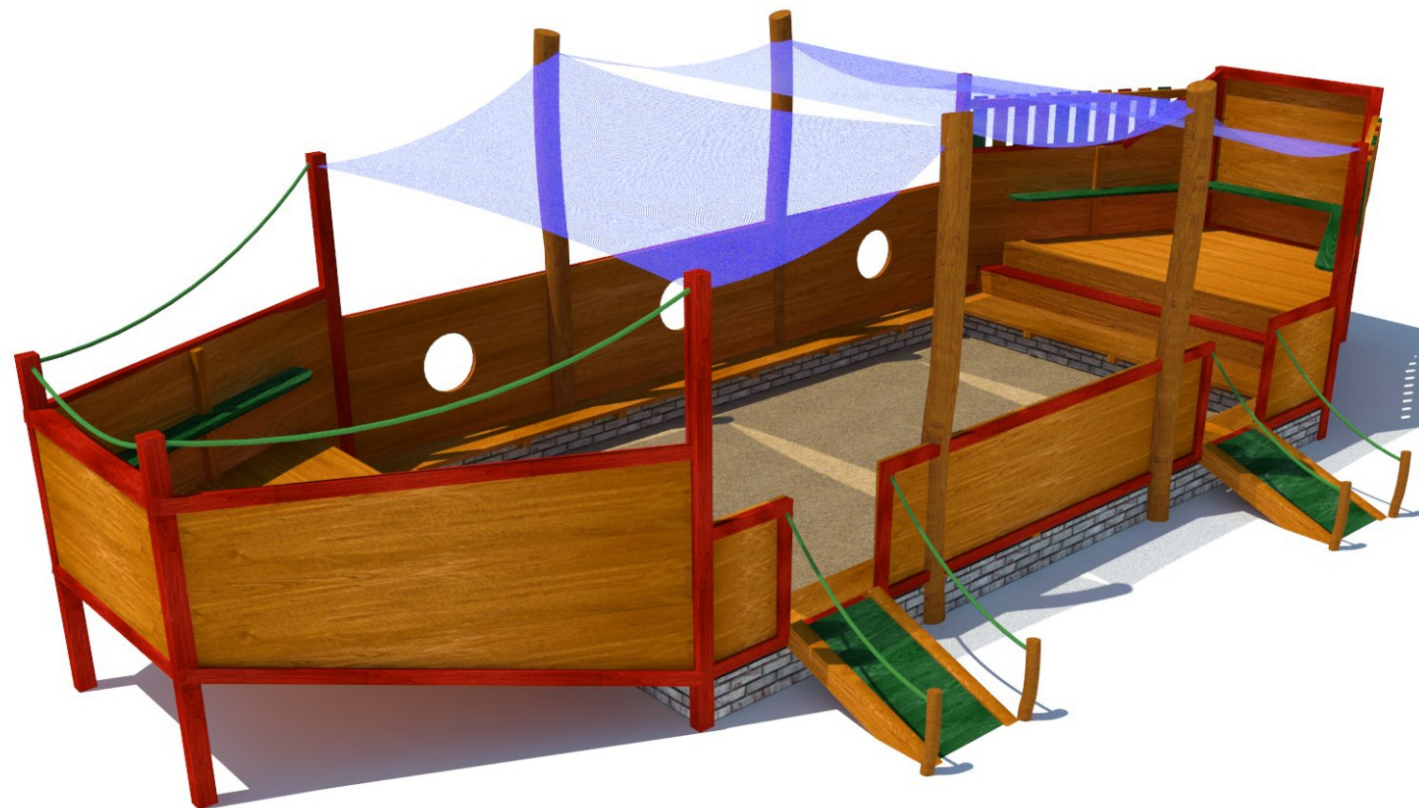
EN 1176-1 : 2008



Free space without impact
material - 87,5m²



- material: wood - Robinia/Oak
- connecting materials: galvanized steel
- without sand
- without concrete foundation



HŘIŠTĚ HROU s.r.o.

Hřiště hrou s.r.o.
Sobotecká 810, Turnov 511 01, Česká republika
www.hristehrou.cz ; info@hristehrou.cz
tel.: +420 733 141 242 ; IČ 036 73 073