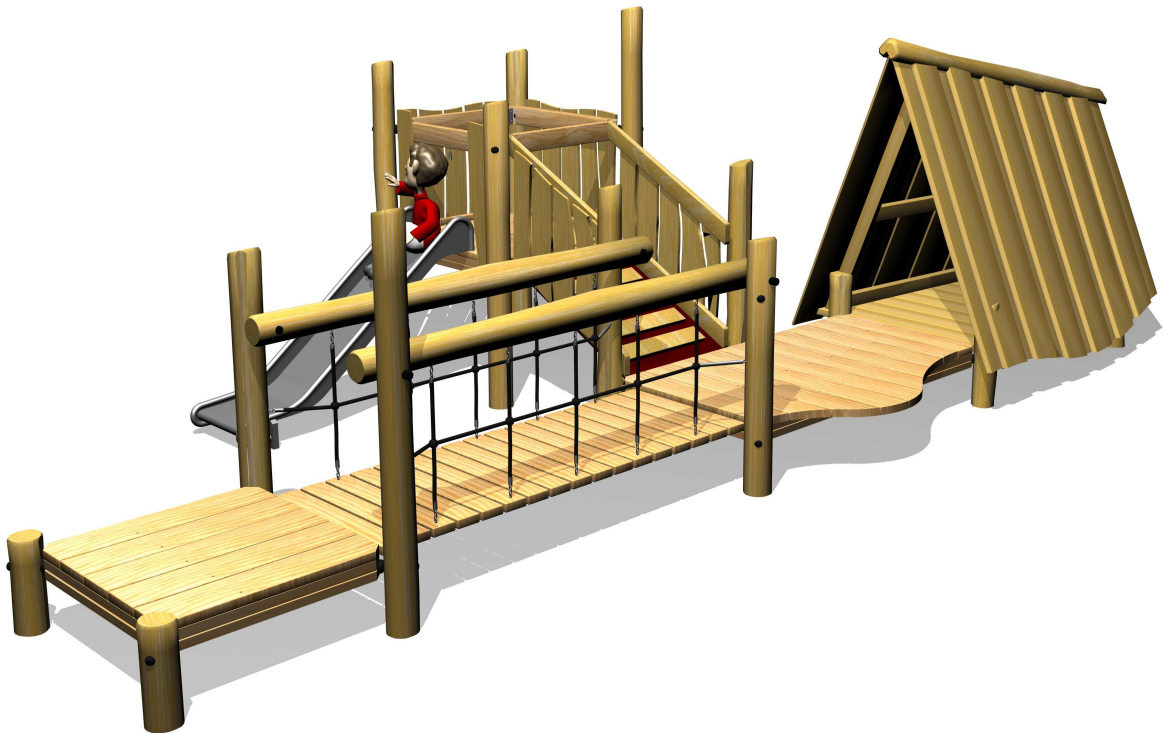


60120

Robinia tårn, rutschebane, hængebro og opgang.

Datablad



Serie: Tårne

Vare nr.:60120

Dato:12.3.2014

Aldersgruppe: 1+

Monteringstid:12 timer

Sikkerhedsareal:53m2

Kræver faldunderlag:ja

Faldhøjde:100 cm

Samlet vægt:550kg

Største enkeltdel:320 cm

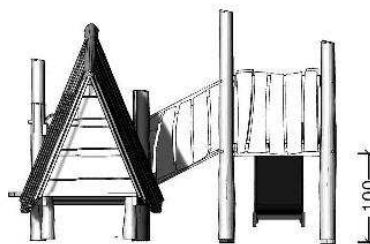
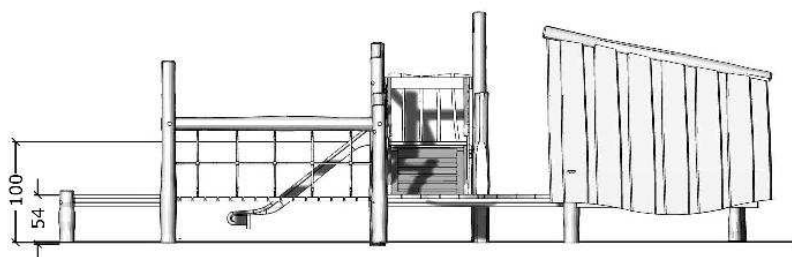
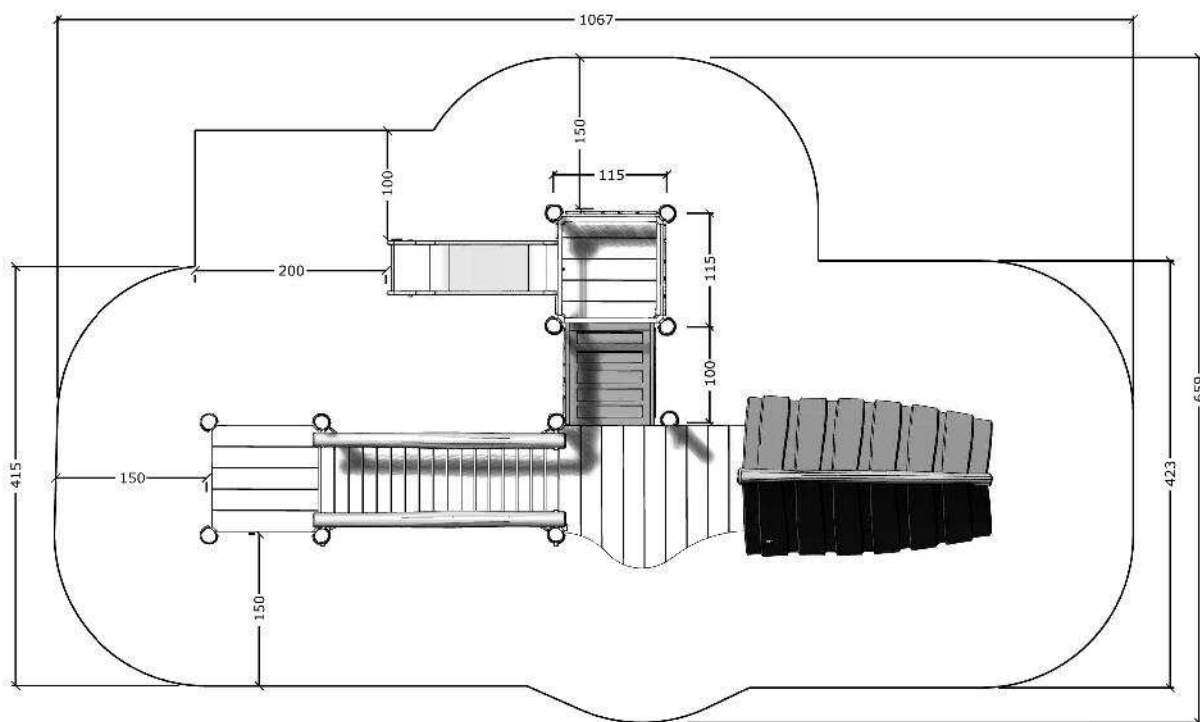
Vægt, største enkeltdel:40 kg

GULDBORG

60120

Robinia tårn, rutschebane, hængebro og opgang.

Datablad



Serie: Tårne

Vare nr.:60120

Dato:12.3.2014

Aldersgruppe: 1+

Monteringstid:12 timer

Sikkerhedsareal:53m²

Kræver faldunderlag:ja

Faldhøjde:100 cm

Samlet vægt:550kg

Største enkeltdel:320 cm

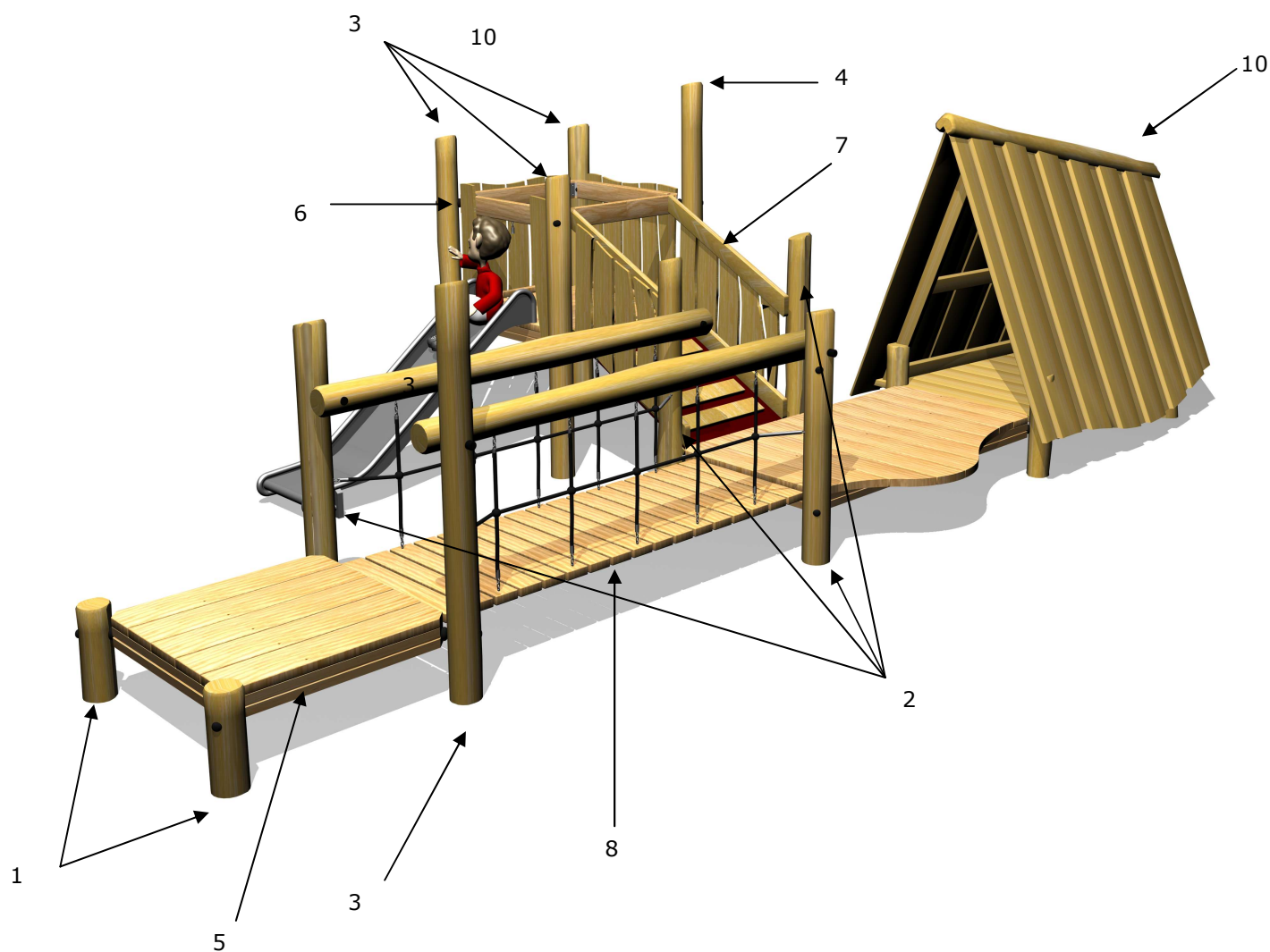
Vægt, største enkeltdel:40 kg

GULDBORG

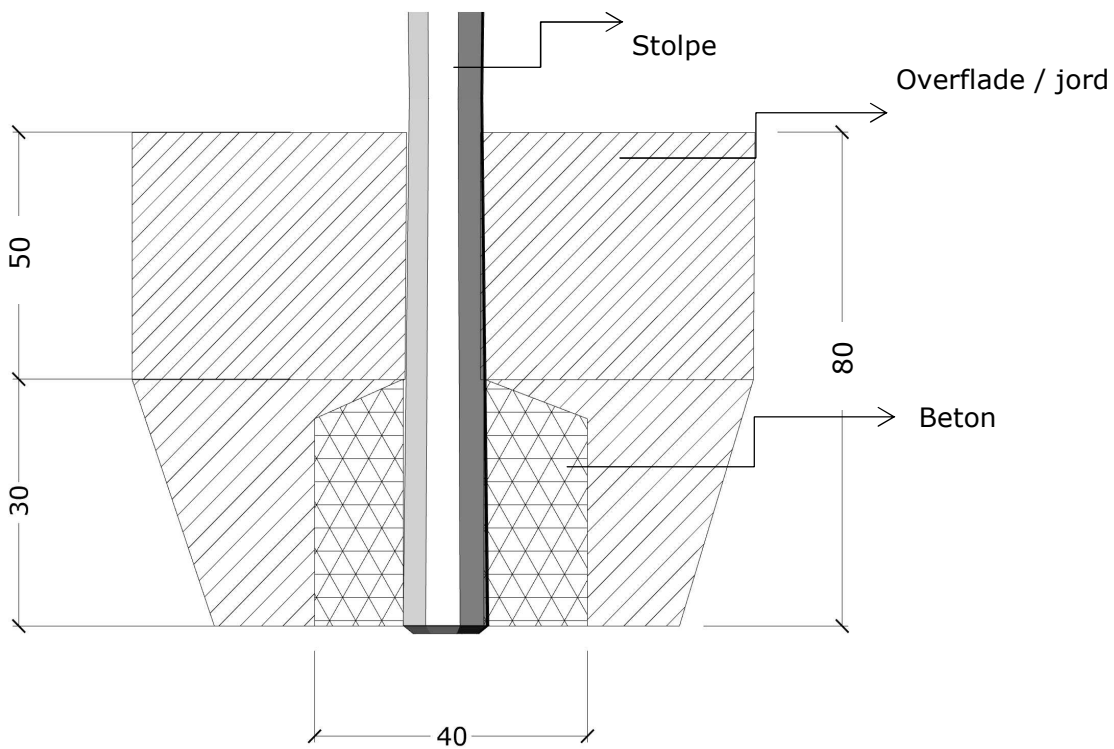
60120

Robinia tårn, rutschebane, hængebro og opgang.

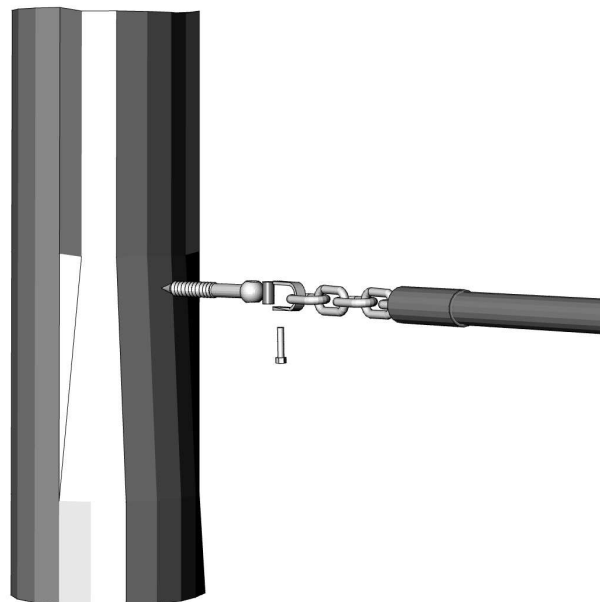
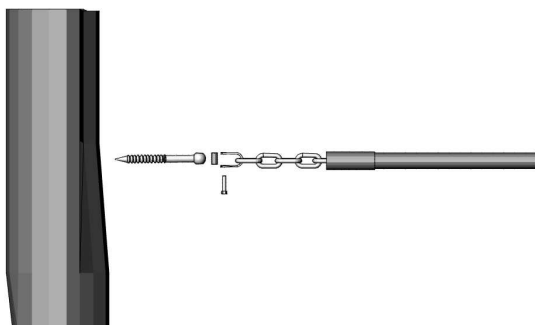
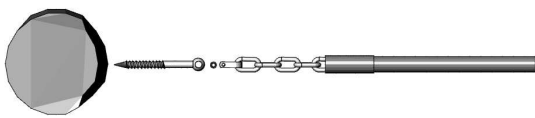
Teknisk tegning



Nr.:	Varenr.:	Beskrivelse	Dimension	Antal
1	ST 140	Robinia stolpe, ensideskåret	Ø14-16 L=140cm	2
2	ST 250	Robinia stolpe, ensideskåret	Ø14-16 L=250cm	4
3	ST 280	Robinia stolpe, ensideskåret	Ø14-16 L=280cm	4
4	ST 330	Robinia stolpe, ensideskåret	Ø14-16 L=330cm	1
5	GU 4	Gulv firkant	105X105	2
6	SA 75	Sideafskærmning		2
7	HS	Hønsstige incl afskærmning		1
8	HB 250	Hængebro		1
9	RB 100	Rutschebane		1
10	10067	Legegrotten		1



Montageprincip FD F1



Montageprincip MP 07A

60120

Robinia tårn, rutschebane, hængebro og opgang.

Teknisk tegning

