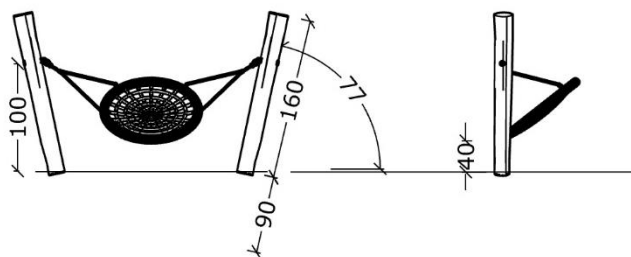
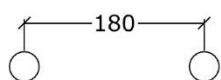
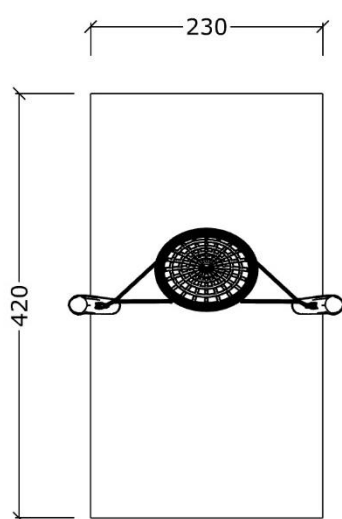


1013

Robinia stolper med taifun redegynge/robinia posts with taifun nets swing

Datablad / data sheet



Serie: Gynger

Vare nr.: 1013

Dato: 07.08.2020

Aldersgruppe: 1+

Kræver faldunderlag: Nej

Sikkerhedsareal: 23 m²

Faldhøjde: 40 cm

Monteringstid: 4 timer

Antal montører: 2

Samlet vægt: 90 kg

Største enkelt del: 250 cm

Vægt største enkelt del: 40 kg

Kg beton pr hul: 40 kg

Forboret: Yes

Leveres samlet: Delvist

Handicap venligt: Ja



Serie: Swing

Item no.: 1013

Date: 07-08.2020

Age group: 1+

Demands fall underlay: No

Security area: 23 m²

Fall height: 40 cm

Mounting time: 4 hour

Numbers of installers: 2

Total weight: 90 kg

Largest part: 240 cm

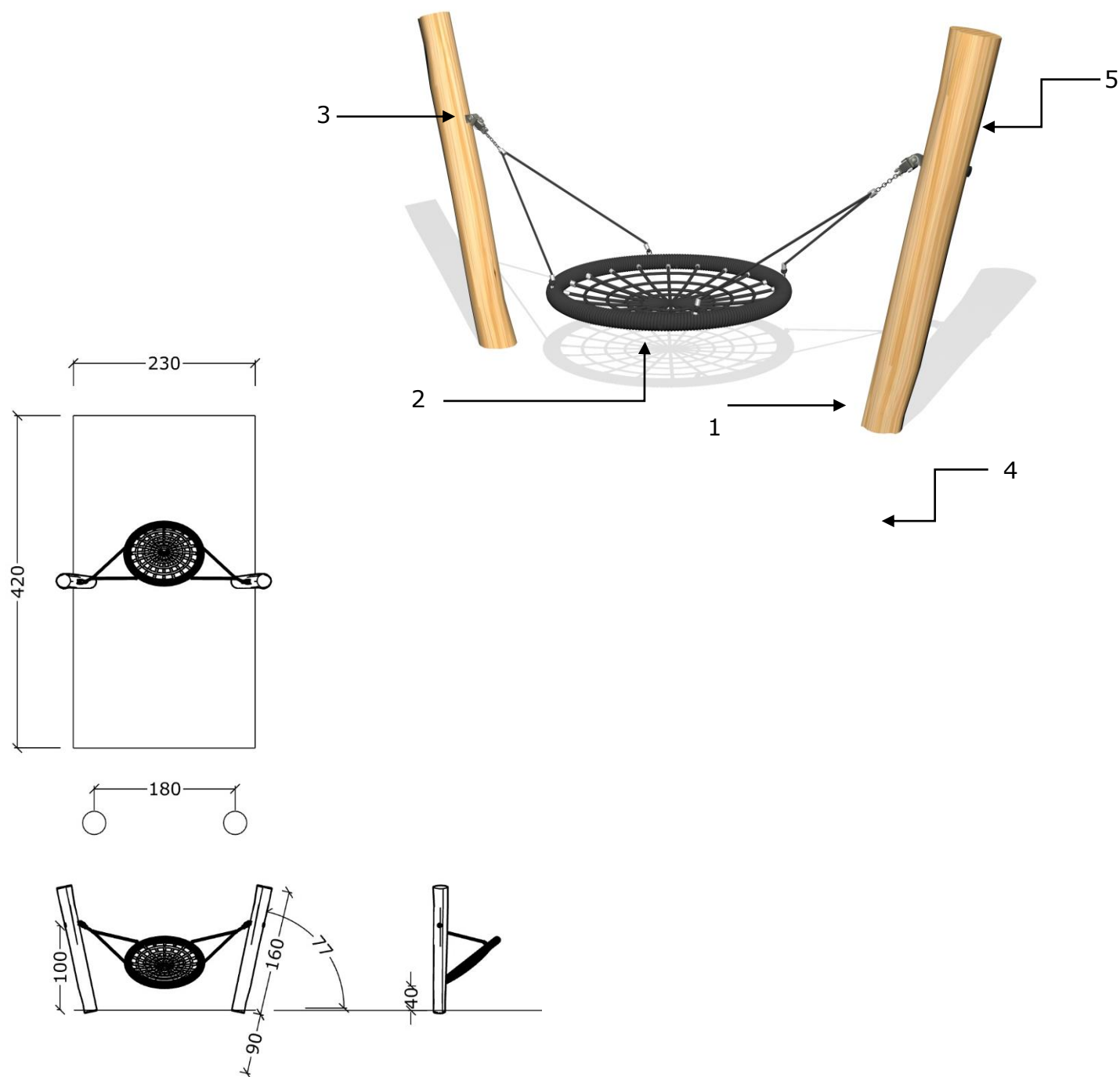
Weight, largest part: 40 kg

Kg of concrete per hole: 40 kg

Predrilled: Yes

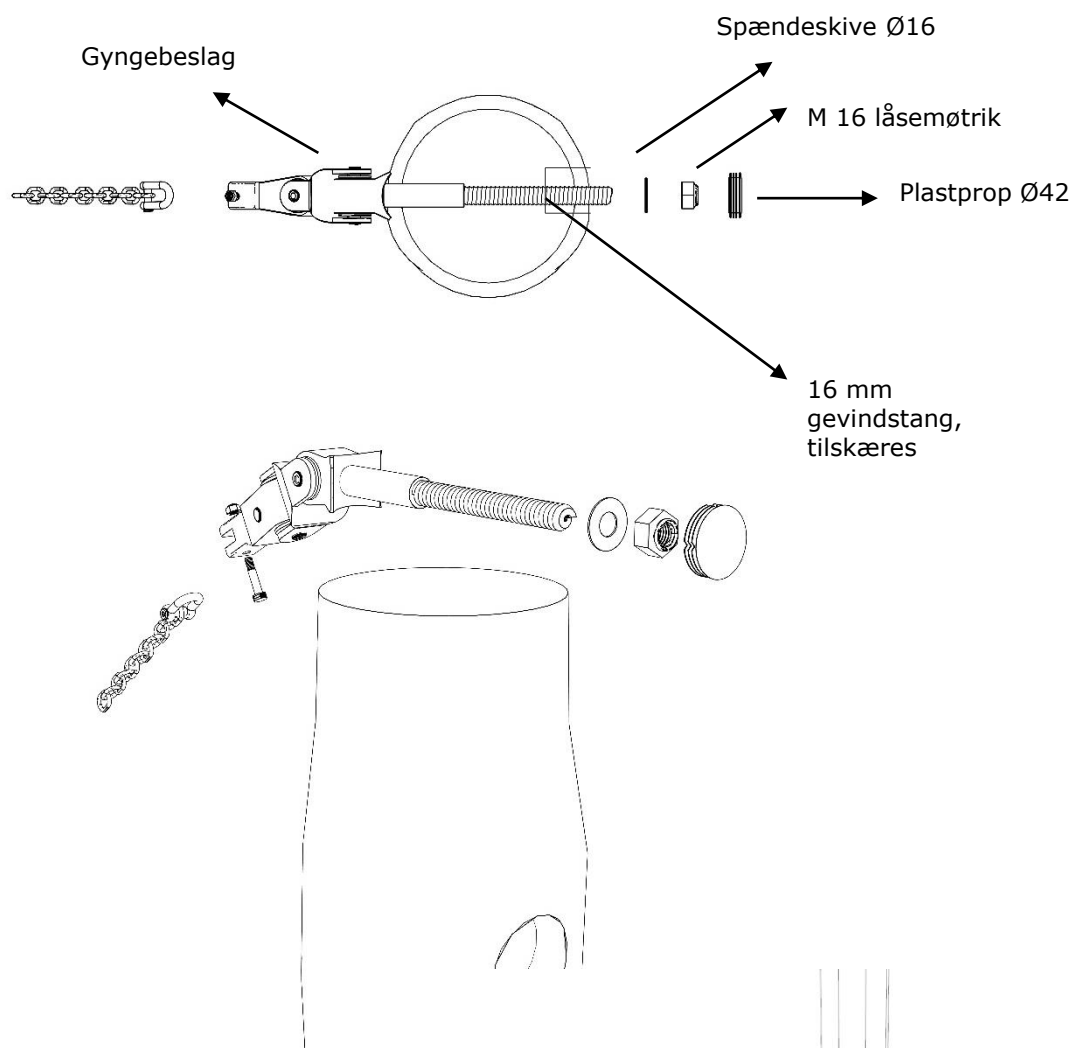
Delivered assembled: Partly

Disability access: Yes

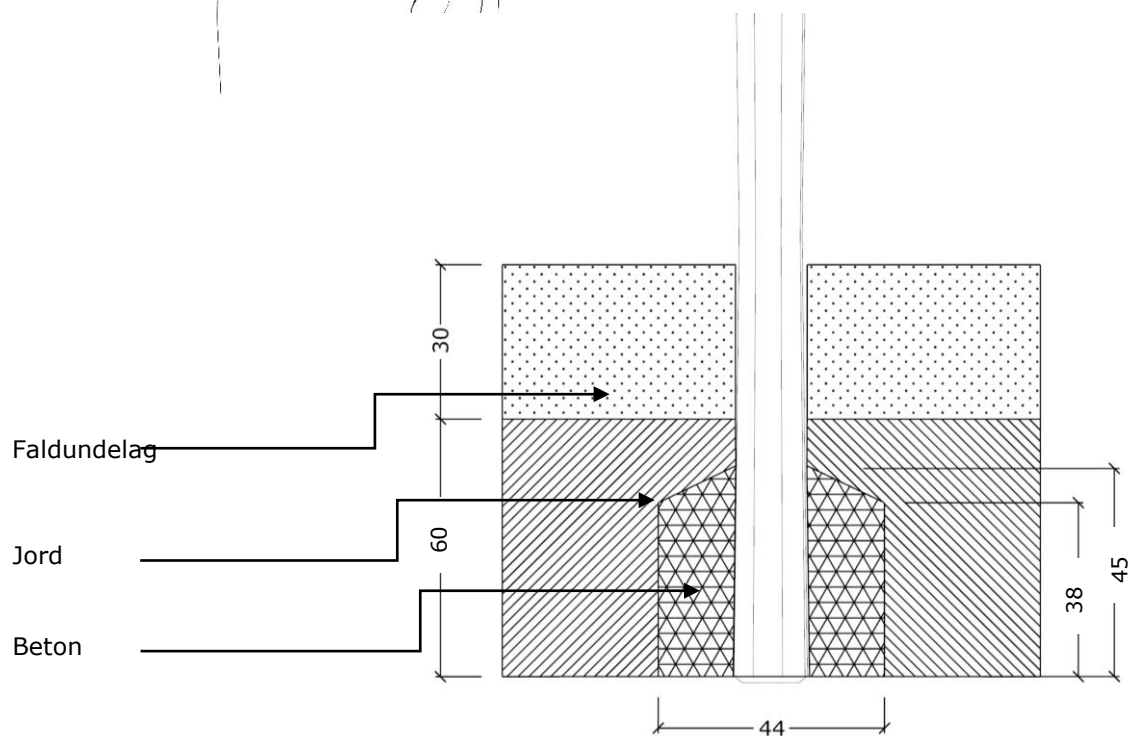


Stykliste:

Nr.:	Varenr.:	Beskrivelse	Dimension	Antal
1	ST 250	Robinia stolpe / post	Ø14-16 L=250cm	2
2	RG 100	Redegyngne Ø100 incl. Ophæng / sving		1
3	MP 06	Montageprincip		2
2	FD F3	Fundering ST		2
5	PS	Producentstik		1



Montageprincip MP 06



Fundering, FD F3