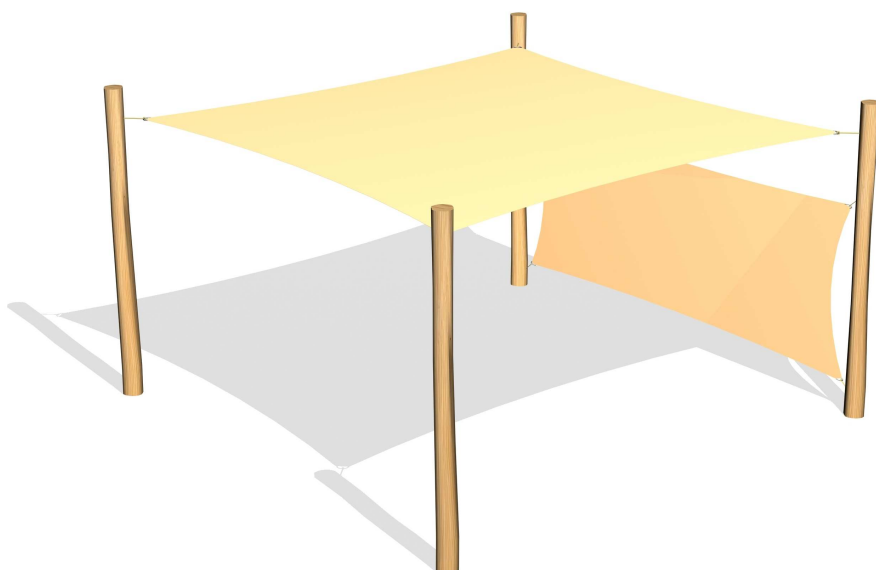


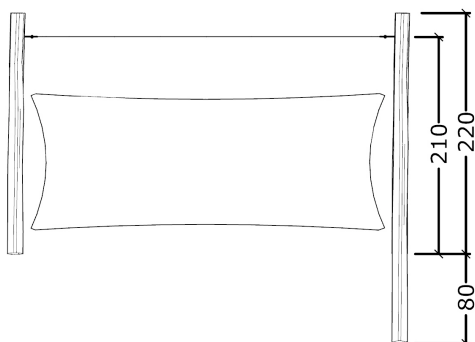
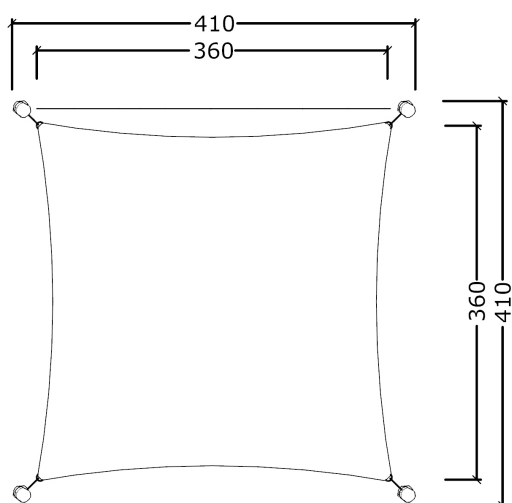
26416

Solsejl 3.6X3.6 med sidesejl og Robinia stolper

Datablad



OBS
Minimum 390
mellem stolper



Solsejl er et godt alternativ til parasoller. Placeringen sammenholdt med sejlets monteringshøjde sikrer en korrekt skyggevirkning. I ydermånederne når solen står lavt kan et lodret monteret sidesejl være løsningen.

Vores solsejl er i HDPE, et materiale med stor styrke, UV behandlet så op til 90% af solens farlige stråler ikke trænger igennem og samtidig tillades en vis vandgennemtrængning hvilket forlænger levetiden væsentligt.

Ved montering skal det sikres at der er ca. 25cm mellem sejl og befæstigelsespunkt idet sejlet vil arbejde i forhold til kulde og varme.

Serie: Solsejl

Vare nr.: 26416

Dato: 1.8.2016

Aldersgruppe:

Monteringstid: 3 timer

Sikkerhedsareal:

Kræver faldunderlag: nej

Faldhøjde:

Samlet vægt: 105kg

Største enkeltdel: 300 cm

Vægt, største enkeltdel: 25 kg