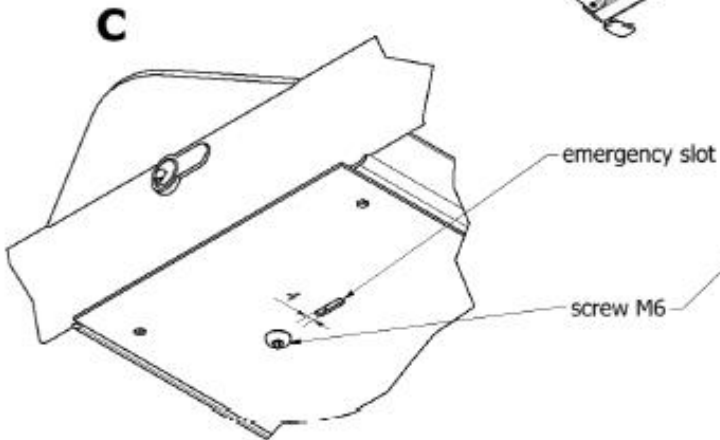
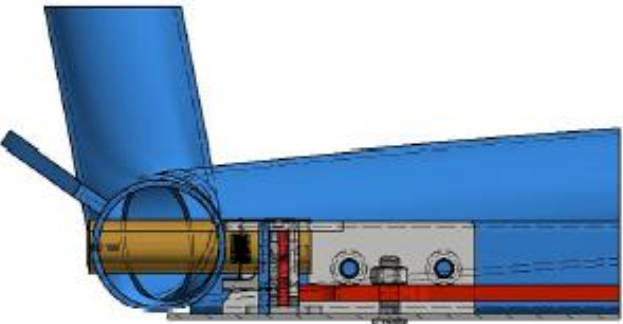
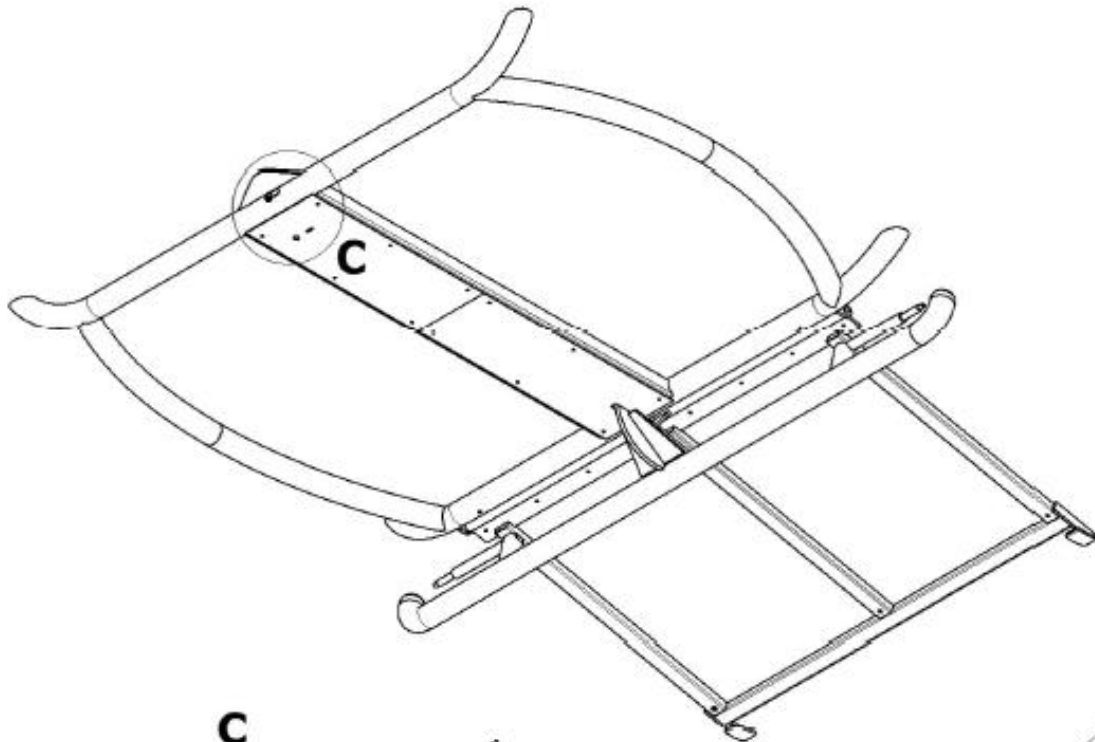


|                      |                  |                    |                |            |             |
|----------------------|------------------|--------------------|----------------|------------|-------------|
| zaprojektowany przez | Sprawdzony przez | Zatwierdzony przez | Data           | Data       | Waga        |
|                      |                  |                    |                | 2016-01-28 | Nie dotyczy |
| <b>INTER-PLAY</b>    |                  |                    | locking system |            | Wydanie     |
|                      |                  |                    |                |            | Arkusz      |
|                      |                  |                    |                |            | 1 / 2       |

6 | 5 | 4 | V | 3 | 2 | 1



|                      |                  |                    |       |                |             |
|----------------------|------------------|--------------------|-------|----------------|-------------|
| Zaprojektowany przez | Sprawdzony przez | Zatwierdzony przez | lista | Data           | Waga        |
|                      |                  |                    |       | 2016-01-28     | Nie dotyczy |
| <b>INTER-PLAY</b>    |                  |                    |       | locking system | Wydanie     |
|                      |                  |                    |       |                | Arkusz      |
|                      |                  |                    |       |                | 2 / 2       |

6 | 5 | 4 | V | 3 | 2 | 1