

Cableway DUO



HHIF00-004

Age group:
6 - 15 years



Number of users:



Dimensions of construction:
l = 18,0 m
w = 4,65 m
h = 3,30 m



Risk of fall: 100 cm



EN 1176-4 : 2008



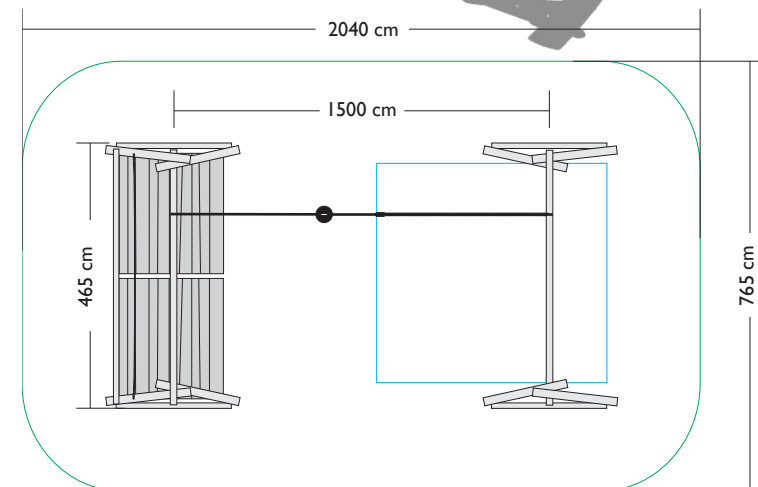
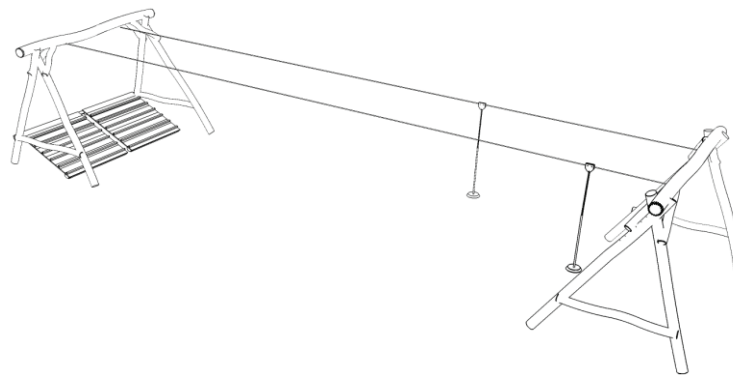
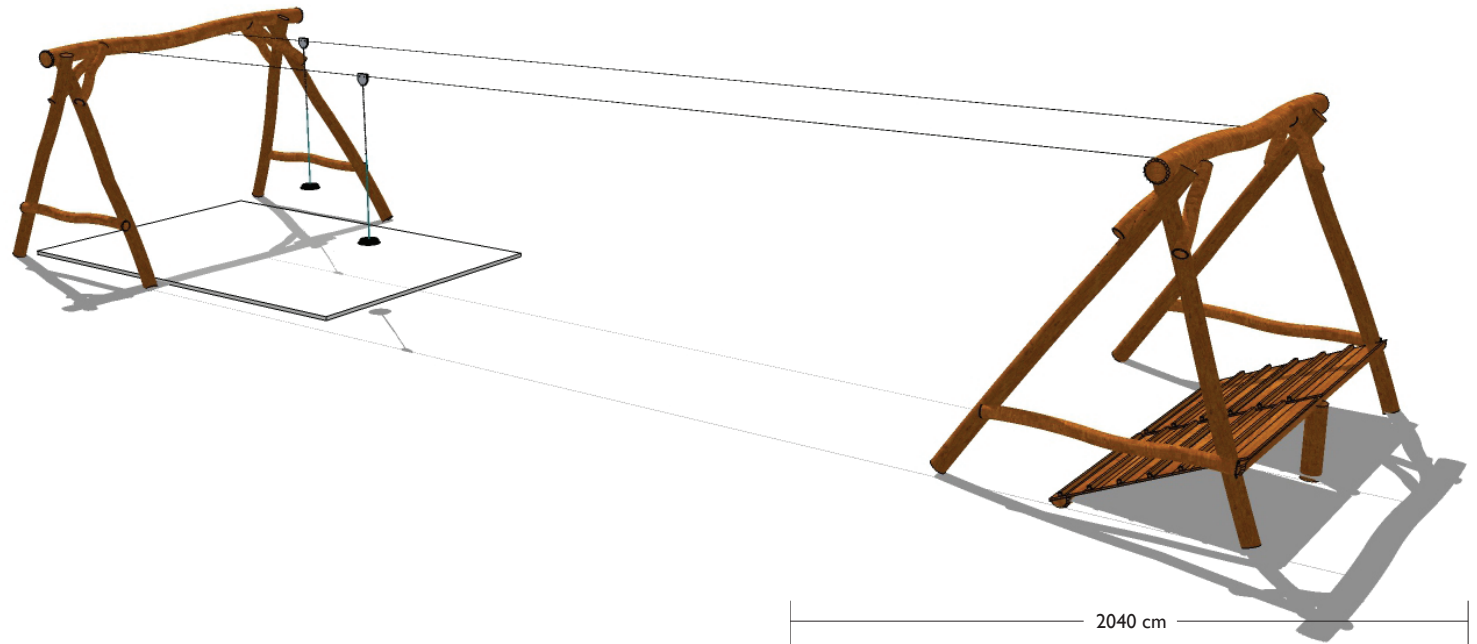
Grass or cultivated gravel
- 134m²



Suitable material for the risk of fall up to
2m - 16m²



- material: wood: Robinia / Oak
- connecting material: galvanized steel
- stainless components



HŘIŠTĚ HROU s.r.o.



Hřiště hrou s.r.o.
Sobotecká 810, Turnov 511 01, Česká republika
www.hristehrou.cz ; info@hristehrou.cz
tel.: +420 733 141 242 ; IČ 036 73 073

Hřiště hrou s.r.o.
Sobotecká 810, 511 01 Turnov
tel. +420 733 141 242
IČ 036 73 073
DIČ CZ036 73 073
www.hristehrou.cz

